

# LED KENNLEUCHE

## ANSCHLUSS

**SCHWARZ:** an Masse (-)

**ROT:** an +VDC für Warnmodus ❶ (Sicherung @4A)  
Voreingestelltes Blitzmuster FP#1 Doppelblitz

**ROT+BLAU:** für Warnmodus ❷  
Voreingestelltes Blitzmuster FP#4 Steady Scene (Cruise)  
Legen Sie das **BLAUE** Kabel an +VDC an, während Warnmodus ❶ aktiviert ist.

BM#	BLITZMUSTER			
1	Double	[2Hz]	7	Quad [SAE]
2	Single	[2Hz]	8	Quint [SAE]
3	Quad	[2Hz]	9	Mega
4	Steady Scene (Cruise mode)		10	Ultra [SAE]
5	Single	[SAE]	11	Single-Quad
6	Double	[SAE]	12	Single H/L

**Hinweis:** Die tatsächliche Zulassung hängt von dem bestellten Modell ab.

## BETRIEB

### 1. Öffnen der Kennleuchte

Drehen Sie die Haube entgegen dem Uhrzeigersinn **A**, dann nehmen Sie die Haube ab.

### 2. Wechsel des Blitzmusters

Während Warnmodus ❶ oder ❷, aktiviert ist, drücken Sie kurz die **FP TASTE**

- einmal, um zum nächsten Blitzmuster zu gelangen
- 3x kurz hintereinander, um zum voreingestellten Blitzmuster zurück zu gelangen

#### 2-1 Sperren des Blitzmusters

Halten Sie die **FP TASTE** für 5 Sekunden gedrückt, um die Auswahl des Blitzmusters für beide Warnmodi zu sperren.

#### 2-2 Entsperren des Blitzmusters

Wenn die Musterwahlsperre aktiviert ist, halten Sie die **FP TASTE** 10 Sekunden lang gedrückt, um die Sperre aufzuheben.

**Hinweis:** Halten Sie die **FP TASTE** gedrückt, bis die Leuchte durch schnelles Aufblinken anzeigt, dass die Ver-/Entriegelung erfolgreich war.

### 3. Schließen der Kennleuchte

Setzen Sie die Haube auf, indem Sie sie im Uhrzeigersinn **B** drehen bis sie fest verschlossen ist.

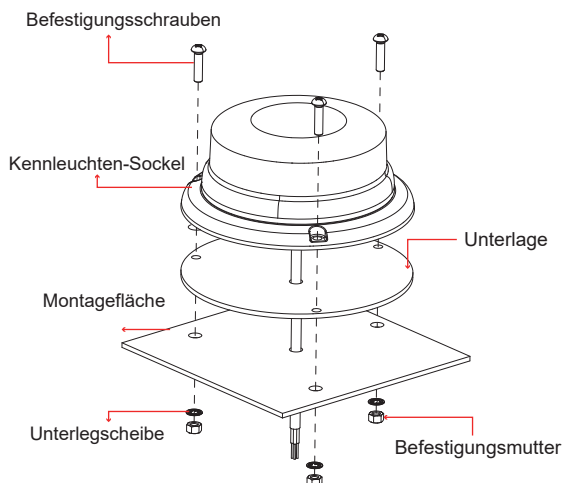


### 2-Tasten-Stecker für Zigarettenanzünder



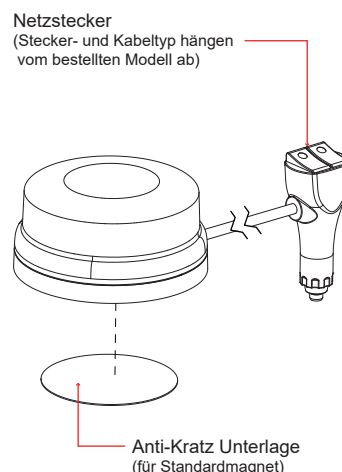
- **EIN/AUS Schalter:**  
Zum Ein-/Ausschalten der Kennleuchte
- **Schalter für Warnmodus:**  
EIN für Warnmodus ❷  
AUS für Warnmodus ❶

### 3-Punkt Montage



1. Bohren Sie Löcher in die Montagefläche für den Kabelausgang und die Befestigungsschrauben.
2. Befestigen Sie die Kennleuchte auf der Montagefläche mit den Schrauben.

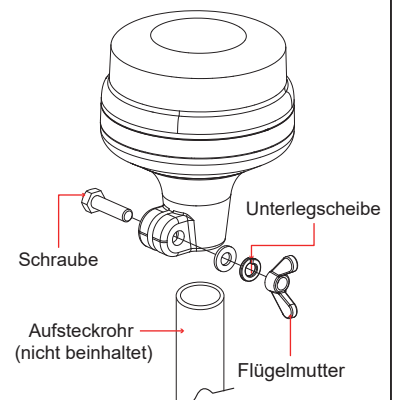
### Magnetbefestigung



#### WARNING:

Es wird nicht empfohlen, magnetisch befestigte Warneinrichtungen außen am Fahrzeug während der Fahrt zu verwenden. Die Verwendung erfolgt auf das alleinige Risiko und die Verantwortung des Benutzers. (Für Anwendungen auf fahrenden Fahrzeugen verwenden Sie bitte das Modell mit Power-Magnet)

### DIN Aufstecksockel



**Hinweis:** Die Abbildungen sind u.U. nicht maßstabsgetreu.