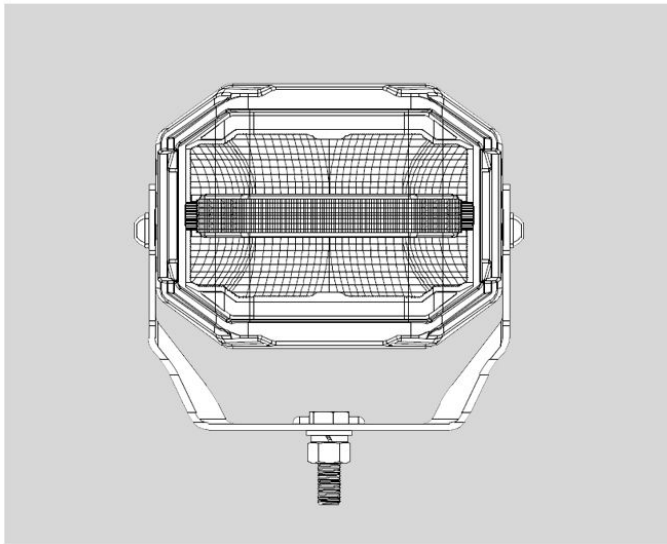


LED-MARTIN



Kombinationsscheinwerfer

FL120

LED-MARTIN GmbH | 54687 Arzfeld | Deutschland
<https://www.led-martin.de>

Anschluss

ROT: Arbeitsscheinwerfer +10-33VDC

SCHWARZ: Masse (-)

Blau: Positionsleuchte +10-33VDC
nach ECE-R148

Gelb: Synchronisierung & Blitzmusterwahl

Durch tasten des gelben Kabel and +VDC (rot) kann unter Spannung das **Blitzmuster** gewählt werden.

Zur **Synchronisierung** wählen Sie vorab an allen Blitzmodulen das gleiche Blitzmuster und schließen danach die gelben Kabel zusammen.

Weiß: Warnleuchte
nach ECE-R65

