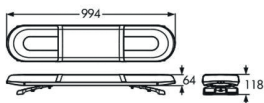


ASTERO Serie

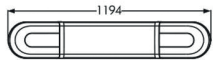
ECE-R65
Klasse 2



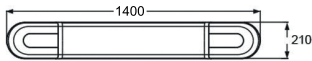
DIMENSIONS



LxHxB:
994x118x210



LxHxB:
1194x118x210

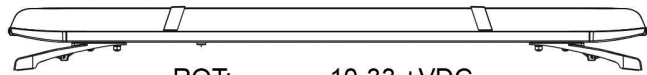


LxHxB:
1400x118x210

Blitzmuster

- | | |
|-------------------------------------|---------------------------------------|
| 1: Abfolge aller Blitzmuster | 10: ECE-R65 Doppelblitz (beids.) |
| 2: Einzelblitz (links/rechts) | 11: Einzelblitz (beidseitig) |
| 3: Doppelblitz (links/rechts) | 12: Doppelblitz (beidseitig) |
| 4: Vierfachblitz (links/rechts) | 13: Vierfachblitz (beidseitig) |
| 5: Fünfachblitz (links/rechts) | 14: Fünfachblitz (beidseitig) |
| 6: Ultrablitz (links/rechts) | 15: Ultrablitz (beidseitig) |
| 7: Einzel-Vierfach (links/rechts) | 16: Einzel-Vierfachblitz (beidseitig) |
| 8: Einzel-High/Low (links/rechts) | 17: Einzel-High/Low (beidseitig) |
| 9: ECE-R65 Einzelblitz (beidseitig) | 18: Dauerleuchten 1 |
| | 19: Dauerleuchten 2 |

WIRING



ROT: 10-33 +VDC

SCHWARZ: Masse -

GELB: +VDC antasten für 1Sek. zum Ändern der Blitzmuster. Der Warnbalken verbleibt im letzt gewählten Muster.

+VDC antasten für 5Sek. zum zurücksetzen des Warnbalken in die Werkseinstellung.

Die Synchronisation von zwei Warnbalken erfolgt über das zusammenschalten der gelben Kabel nach Wahl des gleichen Blitzmusters.

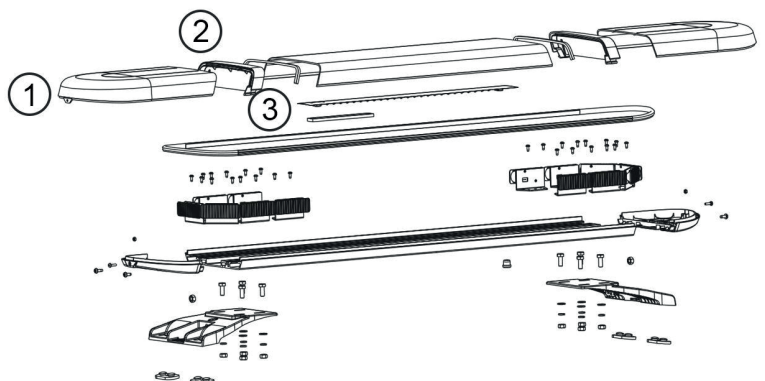
WEISS: +VDC zur Nachtabsenkung (50%)

Beleuchtung Mittelteil (nur in 99cm und 180cm Version)

Bei Auslieferung aktiviert sich die Beleuchtung des Mittelteils bei Versorgung des Warnbalkens mit Spannung, d.h. bei Funktion.

Falls dies nicht für Ihre Anwendung geeignet ist, ist es möglich, die Beleuchtung in **3-Schritten** zu deaktivieren.

- ① Schraube des Seitenteil herausdrehen, Seitenteil abheben.
- ② Verbinder des Seiten- und Mittelteil nach Außen ziehen.
- ③ Mittelteil VORSICHTIG anheben und den Stecker der Beleuchtung trennen. Mittel- sowie Seitenteil wieder montieren.



max
130
km/h

Auf Grund von aerodynamischen Wechselwirkungen mit Ihrem Fahrzeug, sowie starkem Gegenwind, kann es zu erheblichen Kräfteinwirkungen auf das Gehäuse des Warnbalken kommen. Um Schäden vorzubeugen empfehlen wir daher eine maximal Höchstgeschwindigkeit von 130km/h.

LED-MARTIN GmbH
Bahnhofstraße 13
54687 Arzfeld
www.led-martin.de